

Abbildung 1 / Figure 1

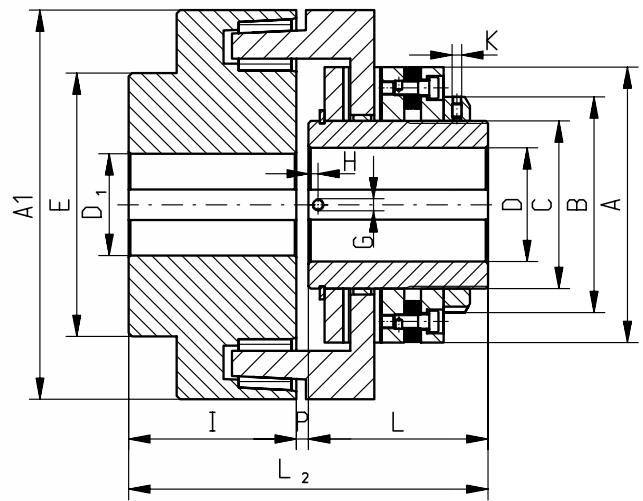


Abbildung 2 / Figure 2

Abbildung / Figure Größe / Size			1					2				
			2,5	6,3	16	40	100	160	250	400	630	
Technische Daten Technical Data	1fach Schichtung Single Stacking	Nm	3,5 - 18	9 - 45	21 - 105	53 - 265	125 - 630	-	-	-	-	
			2fach Schichtung Double Stacking	18 - 36	45 - 90	105 - 210	265 - 530	630 - 1 260	320 - 1 600	640 - 3 200	800 - 4 000	1 600 - 8 000
			3fach Schichtung Triple Stacking	36 - 55	90 - 125	210 - 260	530 - 800	1 260 - 1 900	1 600 - 2 400	3 200 - 4 800	4 000 - 6 000	8 000 - 12 000
Nenn Drehmomente Trockenlauf Nominal Torques Dry Operation												
Maximale Drehzahl / Max. Speed		min ⁻¹	6 900	5 500	4 200	3 000	2 200	1 650		1 200		
Massenträgheitsmoment / Moment of Inertia ^①		kgm ²	0,0034	0,00738	0,0134	0,1368	0,4408	1,3986		4,7762		
Gewicht / Weight ^②		kg	2,8	4,5	6,5	23,9	48	103		206		
Abmessungen in mm / Dimensions in mm	Durchmesser / Diameters	A	55	70	90	125	170	230		310		
		A1	94	110	125	210	260	325		420		
		B	55	62	68	100	145	180		220		
		C	M 35 x 1,5	M 40 x 1,5	M 45 x 1,5	M 70 x 1,5	M 100 x 2	M 140 x 2		M 170 x 3		
		D _{min}	9	13	18	18	33	43		68		
		D _{max} ^{H7} ^③	24	28	32	50	70	95		120		
		D1 _{min}	0	0	0	40	50	60		60		
		D1 _{max} ^{H7}	42	45	55	90	120	150		190		
	E	-	-	85	140	170	220		280			
	G	M 4	M 4	M 5	M 6	M 8	M 10		M 10			
	K	M 6	M 6	M 6	M 8	M 8	M 8		M 8			
	Längen / Lengths	H	3	3	4,5	5	6	9		9		
		I	35	42	55	95	115	140		180		
		L	45	53	65	80	100	150		180		
		L2	90	101	124	184,3	227	300		372		
P		10	6	4	9,3	12	10		12			

① Gelten für maximale Bohrungen
 ② Ohne Angaben liefern wir vorgebohrt
 ③ Ohne Angaben liefern wir ohne Gleitbuchse
 • Paßfedern nach DIN 6885/1 - JS9
 • Technische Beschreibung gemäß Katalog

① Apply to maximum bores
 ② To be supplied prebored unless specified
 ③ To be supplied without sliding bush unless specified
 • Keyway according to DIN 6885/1 - JS9
 • Technical specification according to our catalogue